

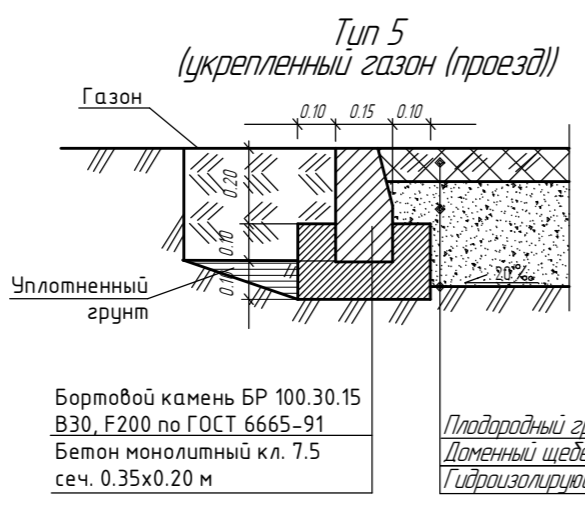
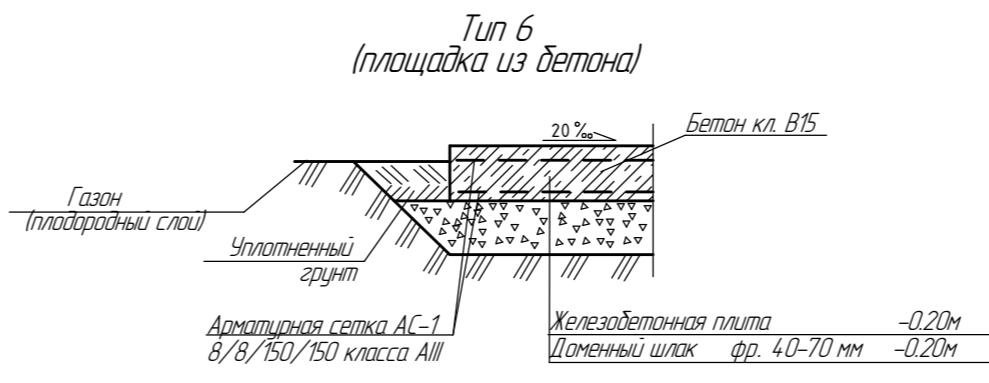
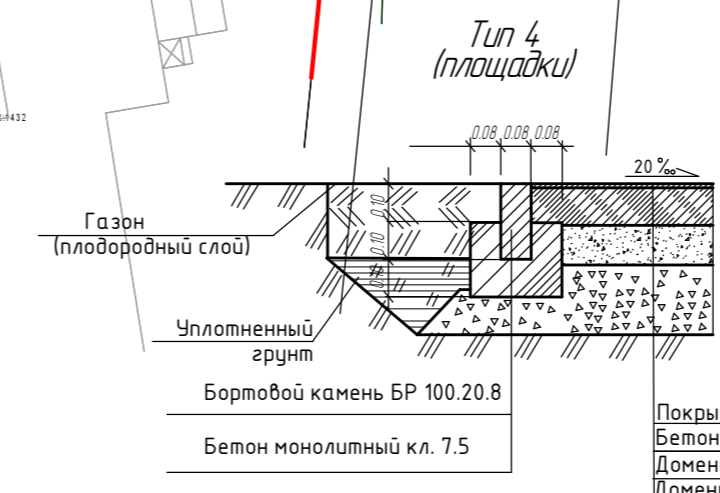
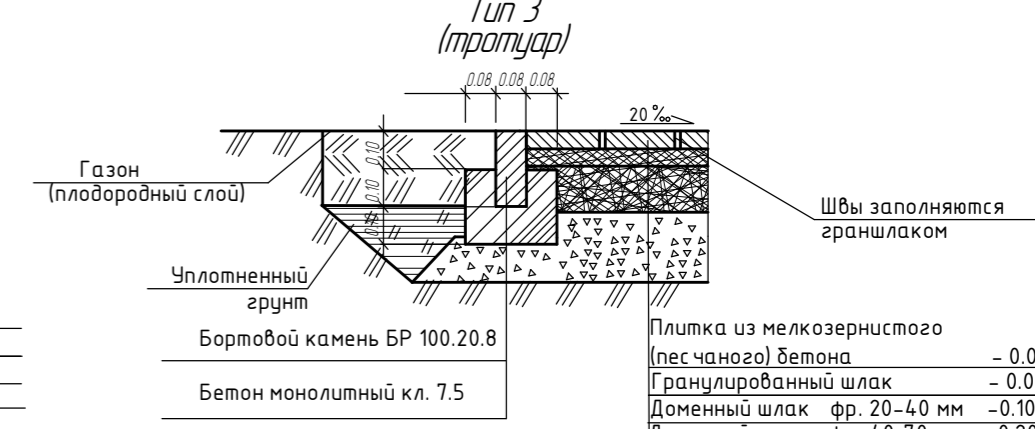
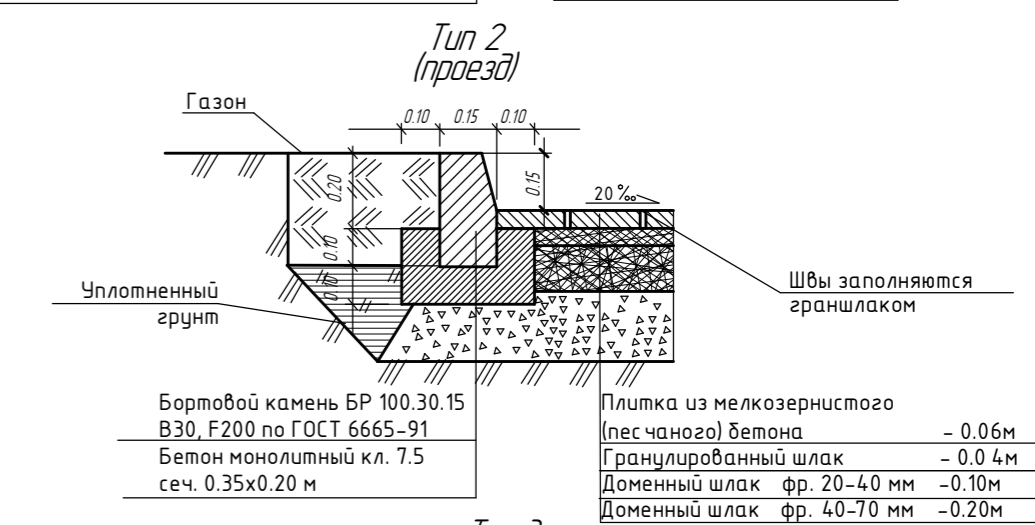
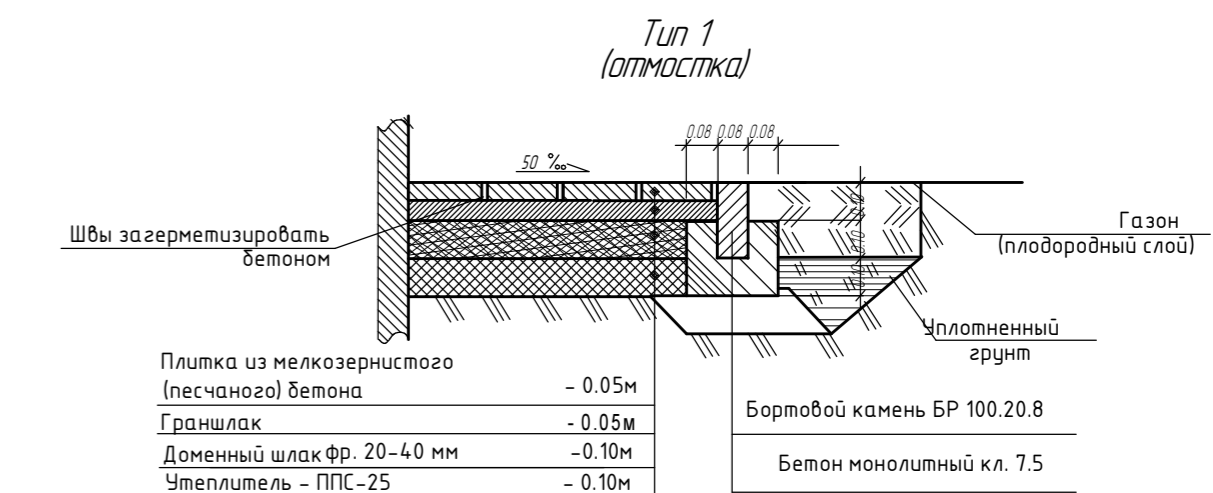
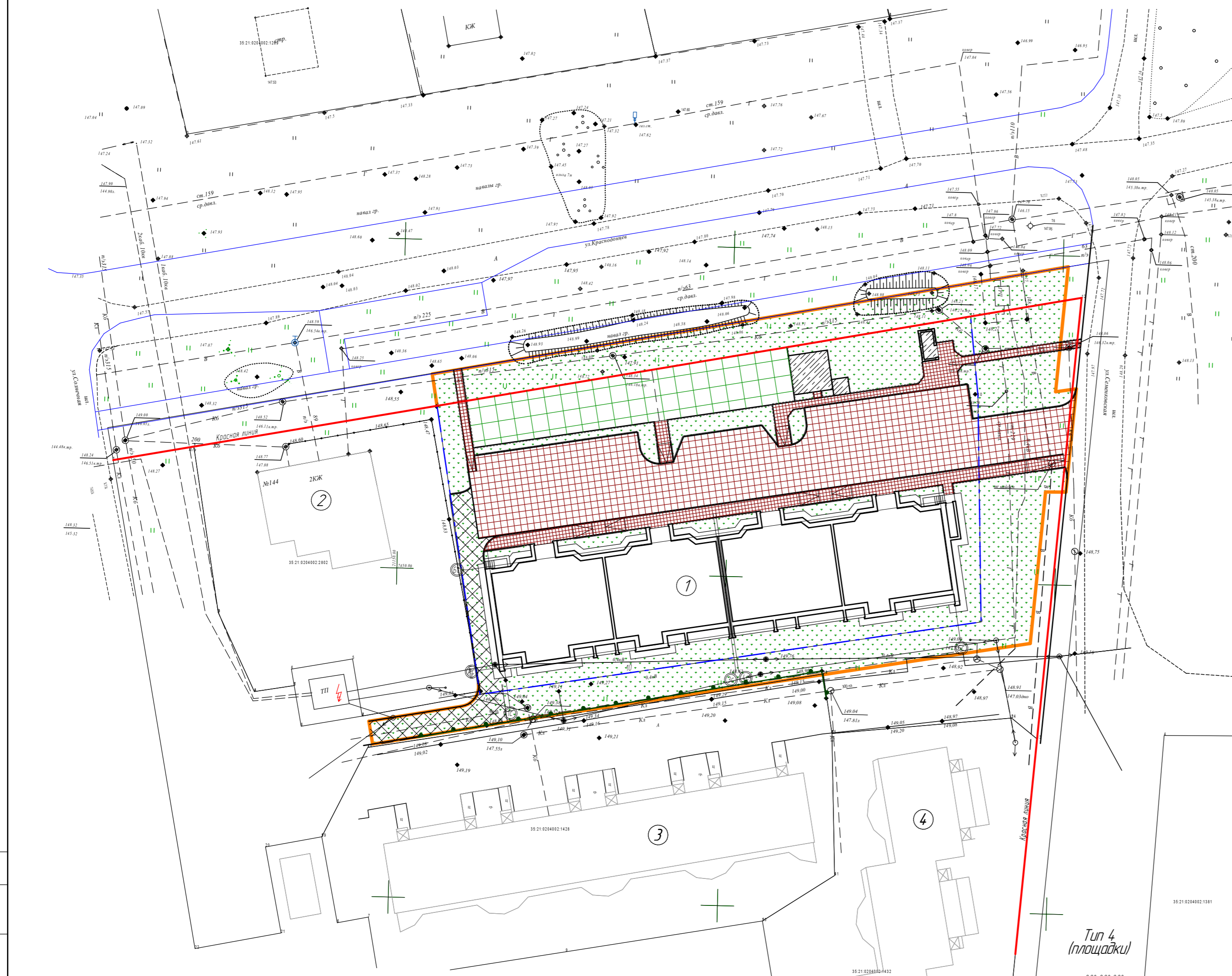
Экспликация зданий и сооружений

№ на плане	Наименование	Примечание
1	Проектируемый жилой дом	
2-4	Существующий жилой дом	

Ведомость проездов и площадок

№ п/п	Условное обозначение	Наименование	Тип покрытия	Площадь покрытия, кв.м	
				В гр. уч.	В гр. доп. благоустр-ва
1		Отмостка	тип 1	14,7,6 (214,0)	-
2		Проезды с покрытием из брусчатки	тип 2	887,3	108,0
3		Тротуары с покрытием из трот. плитки	тип 3	281,8	4,7,8
4		Площадки с покрытием из резиновой плитки	тип 4	382,9	-
5		Проезд с покрытием из укрепленного газона	тип 6	80,4	79,1
6		Площадка с покрытием из ж/бетона	тип 5	54,9	-
7		Газон	H=0,2м	603,5	124,2,8

Примечание:
 Бортовой камень БР 100.30.15 - 274 пог.м
 Бортовой камень БР 100.20.8 - 231 пог.м



- Условные обозначения
- граница земельного участка
 - граница доп. благоустройства
 - бортовой камень БР 100.30.15
 - бортовой камень БР 100.20.8
 - ранее запроектированные проезды и тротуары

1243-ГП			
Многоквартирный жилой дом "Зареченский посад" в г.Череповце			
Изм.	Коллч.	Лист	№ док.
ГИП	Белановский	Подп.	Дата
Проверил	Белановский		
Н.контрль	Шунченко		
Выполнил	Богданов		
План покрытий М 1:500			Стация
Р			Лист
7			Листов
ПРОМСТРОЙЭКСПЕРТИЗА			Листов
проектный институт			Листов

Согласовано
 Взам. инв. №
 Подп. и дата
 Инв. № подл.